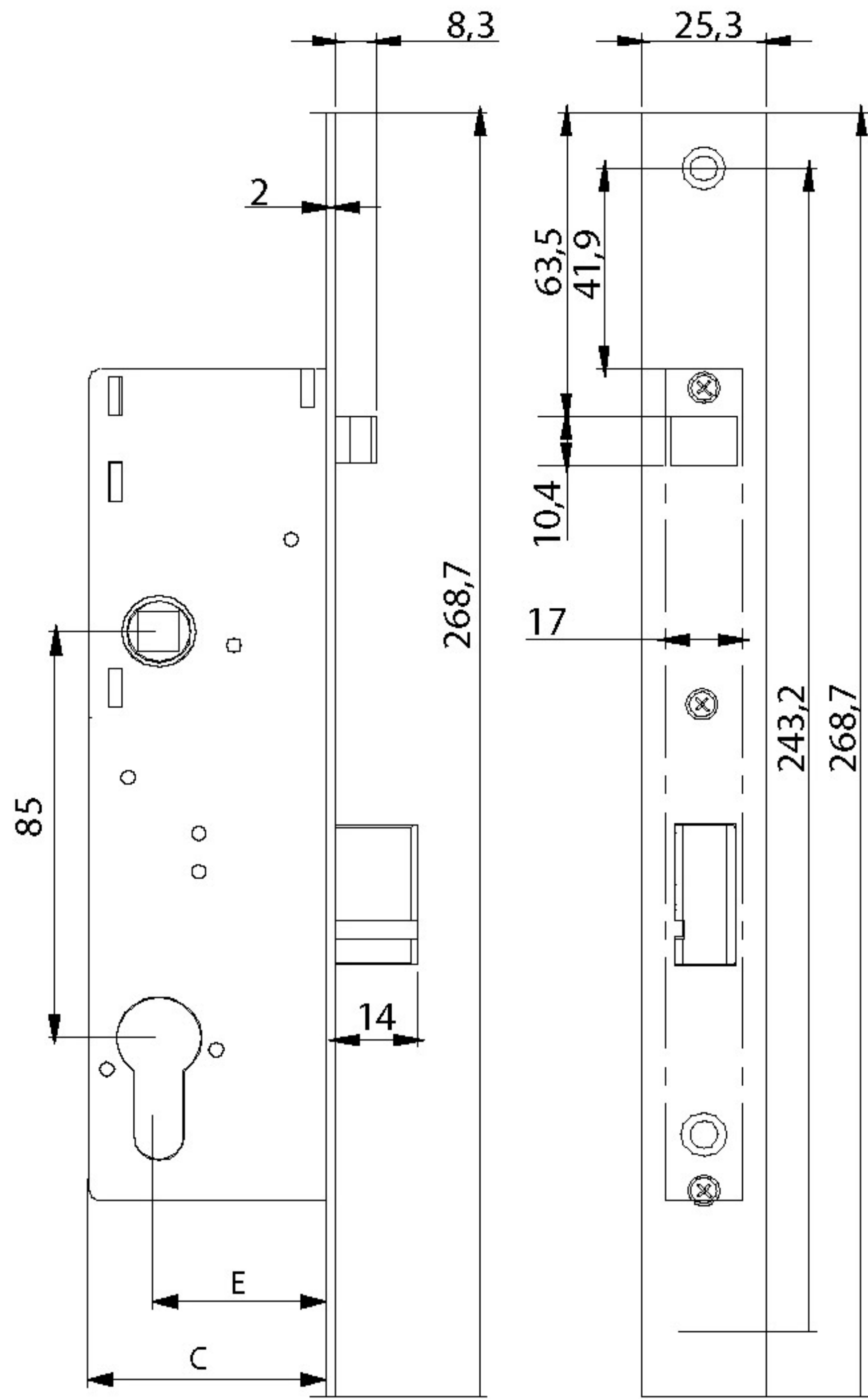
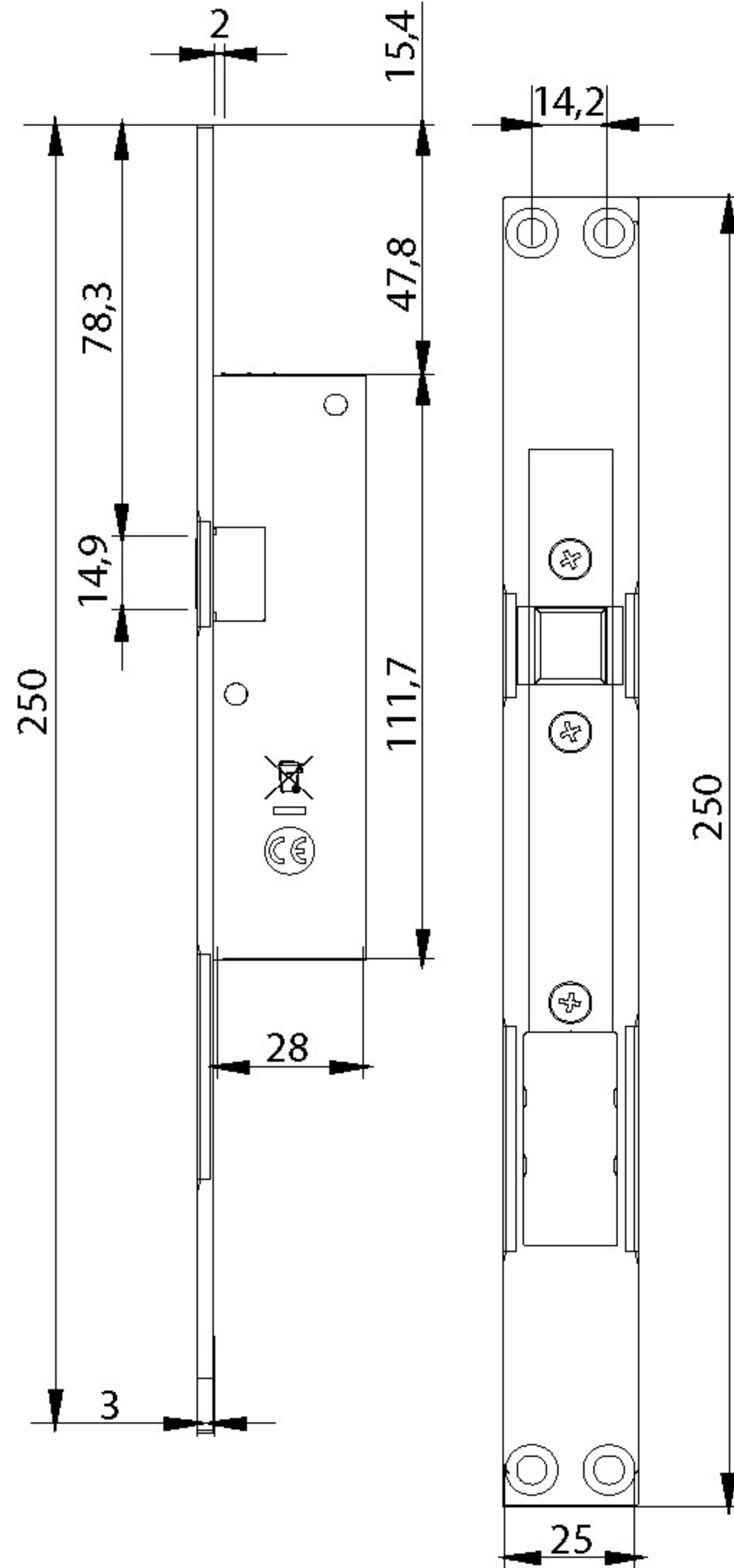


PARTE MECÁNICA



PARTE ELÉCTRICA



SUPLEMENTOS

